



	W65	W80	W100
	65 l	80 l	100 l
1:9	7 kg	9 kg	11 kg
1:10	6.5 kg	8 kg	10 kg

### Dotazione

- Lavatrice a posa libera, ad alta velocità
- Fronte e pannelli laterali in acciaio verniciato a polvere grigio opaco
- Tamburo e vasca in acciaio inossidabile
- Comandi intuitivi con display a colori da 4,3"
- Sistema di controllo «Expert»
- Cassetto del detersivo ergonomico
- Protezione anti-incastro della biancheria
- Ampio sportello per caricare e scaricare in tutta comodità
- Allacciamento per l'acqua calda
- Valvola di scarico
- Avvio ritardato fino a 7 giorni
- 23 lingue
- Autoclean

### Opzioni

- Sistema di controllo «Expert+»
- Fronte e Pannelli laterali in Acciaio Inossidabile
- Interfaccia USB
- Raccordo per 8 pompe di dosaggio per detersivi liquidi
- Zoccolo di rialzo per la macchina 280 mm
- Zoccolo a cassetto con filtro integrato per grande sporco
- Pompa di scarico
- Set di blocco della rete (solo per la CH)
- Monitoraggio dell'igiene della macchina tramite USB
- Sistema PrePaid-Card (RFID)
- Art-Line (antracite)

### Caratteristiche e vantaggi



- Prodotto di qualità compatto, solido e di lunga durata
- Manutenzione minima, risparmio sui costi
- WetClean nel rispetto dell'ambiente



- Programmi di lavaggio ultraveloci
- Proficlean
- Programmabile a piacere
- Comandi intuitivi
- Impiego semplice e sicuro



- Sicurezza in materia d'igiene
- Programma di disinfezione
- Monitoraggio dell'igiene
- Risultati di lavaggio perfetti

# Dati tecnici proLine W65 / W80 / W100

Denominazione commerciale e marca		Schulthess		
<b>Tipo di apparecchio</b>		<b>Lavatrice</b>		
<b>Tipo risp. denominazione di vendita</b>	<b>proLine</b>	<b>W65</b>	<b>W80</b>	<b>W100</b>
Prodotto n.		4201.1	4202.1	4203.1

## Caratteristiche

Capacità (1.9)	kg	7	9	11
Capacità (1.10)	kg	6,5	8	10
Volume del tamburo	l	65	80	100
Apertura del tamburo	Ø mm	355	355	355
Diametro del tamburo	mm	517	517	517
Profondità del tamburo	mm	302	372	464
Velocità di centrifugazione	U/min	1200	1200	1200
Fattore g		416	416	416
Umidità residua	%	46	46	46
Durata del programma con raccordo d'acqua fredda (min.) <sup>2)</sup>		52	55	57
Durata del programma con raccordo d'acqua calda 70 °C <sup>2)</sup>		46	47	48
Consumo energetico <sup>3)/4)</sup>	in kWh	1,1/0,34	1,5/0,42	1,7/0,42
Consumo idrico <sup>2)</sup>	in l	56	67	90

## Installazione elettrica

Tensione di alimentazione	V	400 3N~/ 50 Hz	400 3N~/ 50 Hz	400 3N~/ 50 Hz
Valore di collegamento	kW	9,4	9,4	9,4
Riscaldamento elettrico	kW	9,0	9,0	9,0
Motore	kW	1,0	1,0	1,0
Fusibili	AT	16	16	16

## Installazione idraulica

Pressione dell'acqua in loco	MPa	0,15 – 1,0	0,15 – 1,0	0,15 – 1,0
Alimentazione di acqua fredda ¾"	l/min	> 13	> 13	> 13
Afflusso di acqua calda dalla caldaia centrale max. 70 °C ¾"	l/min	> 13	> 13	> 13
Quantità di flusso della valvola Ø 50 mm	l/min	260	260	260
Pompa di scarico Ø 22 mm	l/min	32	32	32

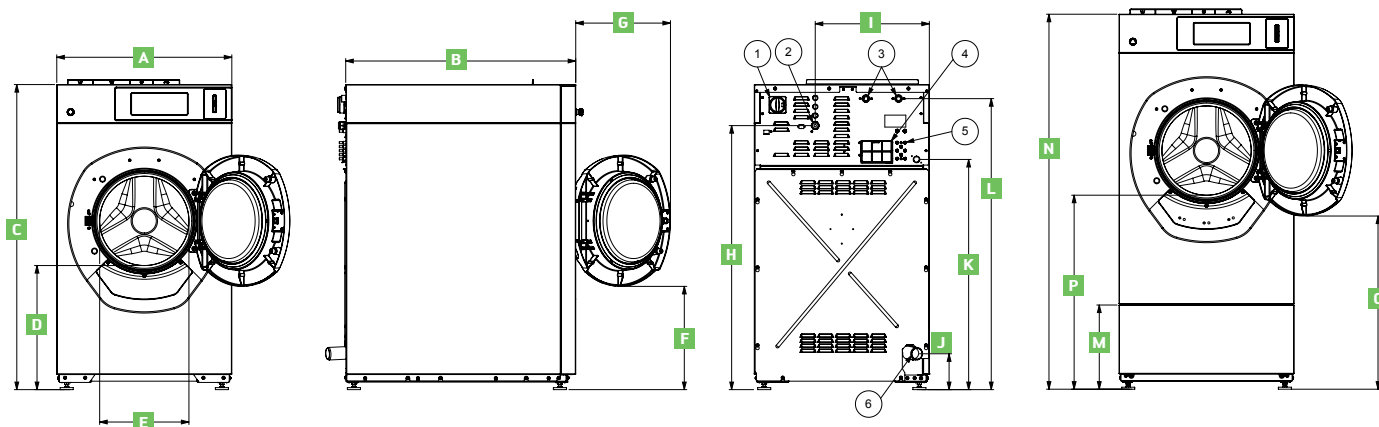
## Sistema di controllo

	Expert /Expert+	Expert /Expert+	Expert /Expert+
Programmi standard	•/•	•/•	•/•
24 programmi programmabili individualmente	•/•	•/•	•/•
Set ProfiClean	-/•	-/•	-/•
Programmi di disinfezione	-/•	-/•	-/•
Programmi WetClean	-/•	-/•	-/•

- 1 Interruttore principale
- 2 Allacciamento elettrico
- 3 Allacciamento idrico
- 4 Scolmatore / ventilazione
- 5 Raccordo per detersivi liquidi
- 6 Tubo di scarico

Informazioni complementari:

- non disponibile • disponibile <sup>2)</sup>Cotone 60 °C senza prelavaggio <sup>3)</sup>Prg Cotone 60°, acqua fredda <sup>4)</sup>Prg Cotone 60°, acqua calda 70°



## Dimensioni

	A	B	C	D	E	F	G	H	I	J	K	L	M	N	O	P	Peso (kg)
<b>W65</b>	696	820	1210	500	355	410	380	1050	455	150	915	1160	330	1490	690	780	200
<b>W80</b>	696	820	1210	500	355	410	380	1050	455	150	915	1160	330	1490	690	780	210
<b>W100</b>	696	915	1210	500	355	410	380	1050	455	150	915	1160	330	1490	690	780	220